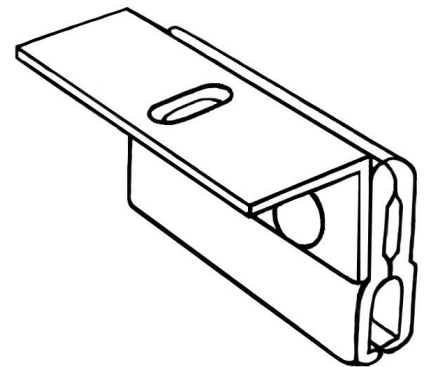


Halterungen für Solar - und Kollektoranlagen auf Ruukki Classic oder ähnliche Profile. (110 mm)



Ausführungen, zur Montage auf Stehfalz Clip-Systeme (7 Teile):

2 Klemmprofile AIMGSi, Profil-Laschenstärke ca. 5 mm
1 Winkelteil ca. 40 x 40 x 4 mm, 2 SchLOSSschrauben und 2 Bördelmuttern.

Beschreibung:

SOLARHALTER zum Aufklebmen an den Falz.
Halterlänge: 110 mm

Die Langlöcher 11x25 mm bzw. 9x25 mm auf der Oberseite dienen zur Befestigung von Montageschienen. Das Winkelteil wird mit den mitgelieferten SchLOSSschrauben 8 x 35 mm und Bördelmuttern am Laschenpaar montiert. Die Schrauben sind mit einem Anzug von mind. 50 Nm anzuziehen.

Montageanleitung:

- Vormontierte Laschenteile am Falz so montieren, daß die Kröpfung oben nach innen zeigt. Es entsteht ein paralleler Zwischenraum, der an der ganzen Fläche am Falz anliegt.
- Für die Befestigung der Montageschienen der Solar- bzw. Kollektoranlage wird mittels den Befestigungsschrauben der Klemmlaschen ein Winkelteil angebracht. Der Winkel muß so montiert werden, daß der Winkel an der Seite der Laschen liegt.
- Schraubenanzug bei Haltern für Profilbahnen und damit verbundene Haltekraft: Schraubenanzug mit min. 35 Nm: Haltekraft 800 N (= 80 kg / Halter).